

## Pilleovne til Centralvarme tilslutning.

Ønsker du at opvarme hele huset gennem Centralvarmeanlæg ( radiatorer & gulvvarme), er en Ecoteck Pilleovn med centralvarme tilslutning løsningen, som også producere varmt brugsvand.

### AMALFI



#### Modeller

Tre modeller sikre dig et varmt hjem og rigelig med varmt vand til familiens ”stor badedag”.

**Venezia** der med op til 11,3 kW kan klare de flestes varme behov.

**Amalfi** der med op til 11,3 kW kan klare de flestes varme behov.

**Genova** der med op til 20,9 kW kan klare selv meget store opvarmnings behov.

Alle ovne kan samtidig sikre dig at der ikke laves mere varme end du ønsker. Ovnene har en super moderne modulerende drift der sørge for at der produceres den rigtig mængde varme og samtidig slukker for helt for ovnen når temperaturen er nået, og tænder helt automatisk igen, når der er behov for mere varme.

#### Integreret udstyr

Genova, Venezia & Amalfi har indbygget cirkulations pumpe og ekspansions beholder, sikkerheds ventil, varmeveksler renser og stor askeskuffe. Anlæggets drift temperatur og vandtryk samt rumtemperatur kan aflæses i ovnens digitale LCD display der selvfølgelig er på dansk, og flere andre sprog.

### VENEZIA



#### Selvrensende

Genova har et patenteret rensesystem som automatisk renser både brandskålen og varmevekslerne. Dette sikre en altid meget høj virknings Grad, dag efter dag uden at du skal foretage dig noget.

#### Virknings grad

Genova, Venezia & Amalfi har en meget høj virkning grad over 93% , som det unikke rensesystem hjælper med til at give dag efter dag.

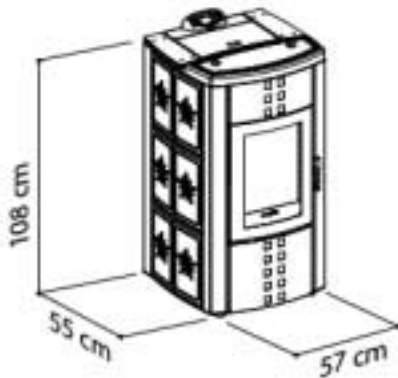
#### Miljøet

Pillebrændeovne fra Ecoteck har en Co2 neutral forbrænding, der ikke bidrager til den globale opvarmning.

### GENOVA



# Venezia



Nominel varme effekt min-max	(Kw)	2,5-11,3
Pille forbrug per time min/max	(Kg/h)	0,5-2,9
Virkningsgrad	(%)	> 90%
Røg afgang	(Ø mm)	80
Pille beholder	(Kg)	30
Brændetid min/max	(h)	13-60
El-forbrug under drift max	(watt)	110
Vægt netto	(Kg)	150

Farve valg Venezia



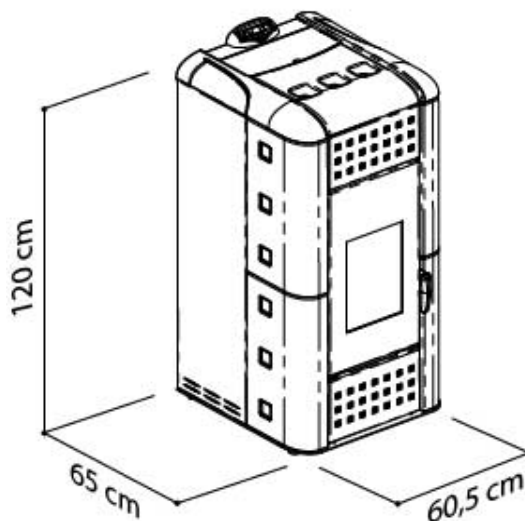
Farve valg Amalfi



# Genova



Patenteret Selvrensende System



Nominel varme effekt min-max	(Kw)	2,5-20,9
Pille forbrug per time min/max	(Kg/h)	0,5-4,8
Virkningsgrad	(%)	> 90%
Røg afgang	(Ø mm)	80
Pille beholder	(Kg)	35
Brændetid min/max	(h)	7,3-70
El-forbrug under drift max	(watt)	110
Vægt netto	(Kg)	250

## Symbol beskrivelse.



### **TIMER TERMOSTAT**

En indbygget timer termostat tillader at man kan indstille to daglige driftsperioder og pauseperioder der optimer den daglige og ugentlige udnyttelse af ovnen.



### **FJERNBETJENING**

En praktisk og handy fjernbetjening tillader Dem at ændre temperatur og effekt som ønsket.



### **RUDE RENS**

Ved at sende forvarmet luft ned langs glasset, sker der en fuldstændig forbrænding samt holder glasset rent selv efter mange timers forbrænding. Denne unikke forvarmning af sekundær luft giver mere naturlige flamme.



### **MAJOLICA KAKLER**

De elegante formede ovn-sider fremstillet i farverige majolica kakler giver flot finish og perfekt varme fordeling. Majolica er fremstillet gennem komplekse og høj teknologiske arbejdes processer og hver eneste kakkell får den afsluttende finish i hånden. Prikker, sprækker og variationer i overfladen er derfor karakteristiske, det gør hver smuk enkelt ovn unik og uerstattelig. Ecoteck har nogle af de mest støjsvage ovne på marked, og med Majolica kakler bliver ovnen endnu mere støjsvag.



### **ASKE SKUFFE**

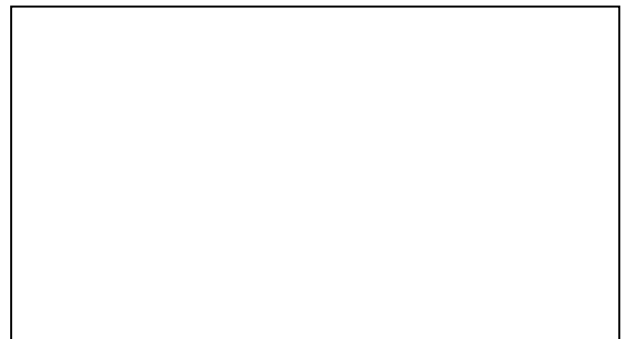
En funktionel og let tilgængelig aske skuffe opsamler alt det forbrændte aske.



### **ECO-START LYN TÆNDING**

ECO- start systemet sikre en hurtig og sikker optænding. Ved at reducere optændings tiden mindskes slidtagen på varmelegemet væsentlig og sikre en længere levetid.

**ECOTECK**  
DANMARK



**Forhandler stempel**