

Pilleovne til Centralvarme tilslutning.

Ønsker du at opvarme hele huset gennem Centralvarmeanlæg (radiatorer & gulvvarme), er en Ecoteck Pilleovn med centralvarme tilslutning løsningen, som også producere varmt brugsvand.

AMALFI



Modeller

Tre modeller sikre dig et varmt hjem og rigelig med varmt vand til familiens ”stor badedag”.

Venezia der med op til 13 kW kan klare de flestes varme behov.

Amalfi der med op til 13 kW kan klare de flestes varme behov.

Genova der med op til 22 kW kan klare selv meget store opvarmnings behov.

Alle ovne kan samtidig sikre dig at der ikke laves mere varme end du ønsker. Ovnene har en super moderne modulerende drift der sørger for at der produceres den rigtig mængde varme og samtidig slukker for helt for ovnen når temperaturen er nået, og tænder helt automatisk igen, når der er behov for mere varme.

Integreret udstyr

Genova, Venezia & Amalfi har indbygget cirkulations pumpe og ekspansions beholder, sikkerheds ventil, varmeveksler renser og stor askeskuffe. Anlæggets drift temperatur og vandtryk samt rumtemperatur kan aflæses i ovnsens digitale LCD display der selvfølgelig er på dansk, og flere andre sprog.

VENEZIA



Selvrensende

Genova har et patenteret rensesystem som automatisk renser både brandskålen og varmevekslerne. Dette sikre en altid meget høj virknings Grad, dag efter dag uden at du skal foretage dig noget.

Virknings grad

Genova, Venezia & Amalfi har en meget høj virkning grad over 93% , som det unikke rensesystem hjælper med til at give dag efter dag.

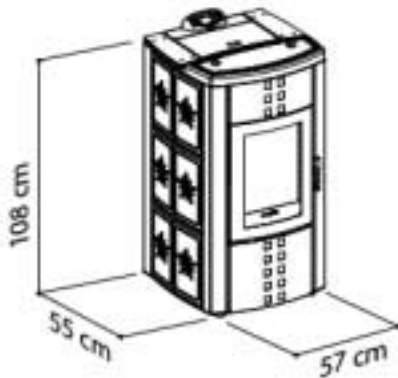
Miljøet

Pillebrændeovne fra Ecoteck har en Co2 neutral forbrænding, der ikke bidrager til den globale opvarmning.

GENOVA



Venezia



Nominel varme effekt min-max	(Kw)	2,5-13
Pille forbrug per time min/max	(Kg/h)	0,5-2,9
Virkningsgrad	(%)	> 90%
Røg afgang	(Ø mm)	80
Pille beholder	(Kg)	30
Brændetid min/max	(h)	13-60
El-forbrug under drift max	(watt)	110
Vægt netto	(Kg)	150

Farve valg Venezia



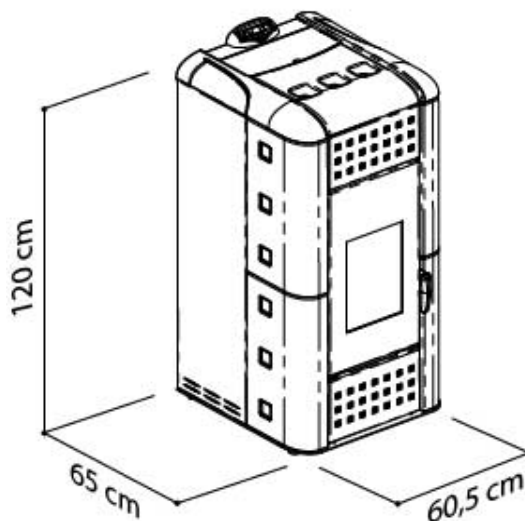
Farve valg Amalfi



Genova



Patenteret Selvrensende System



Nominel varme effekt min-max	(Kw)	2,5-22
Pille forbrug per time min/max	(Kg/h)	0,5-4,8
Virkningsgrad	(%)	> 90%
Røg afgang	(Ø mm)	80
Pille beholder	(Kg)	35
Brændetid min/max	(h)	7,3-70
El-forbrug under drift max	(watt)	110
Vægt netto	(Kg)	250

Symbol beskrivelse.



TIMER TERMOSTAT

En indbygget timer termostat tillader at man kan indstille to daglige driftsperioder og pauseperioder der optimer den daglige og ugentlige udnyttelse af ovnen.



FJERNBETJENING

En praktisk og handy fjernbetjening tillader Dem at ændre temperatur og effekt som ønsket.



RUDE RENS

Ved at sende forvarmet luft ned langs glasset, sker der en fuldstændig forbrænding samt holder glasset rent selv efter mange timers forbrænding. Denne unikke forvarmning af sekundær luft giver mere naturlige flamme.



MAJOLICA KAKLER

De elegante formede ovn-sider fremstillet i farverige majolica kakler giver flot finish og perfekt varme fordeling. Majolica er fremstillet gennem komplekse og høj teknologiske arbejdes processer og hver eneste kakkelse får den afsluttende finish i hånden. Prikker, sprækker og variationer i overfladen er derfor karakteristiske, det gør hver smuk enkelt ovn unik og uerstattelig. Ecoteck har nogle af de mest støjsvage ovne på markedet, og med Majolica kakler bliver ovnen endnu mere støjsvag.



ASKE SKUFFE

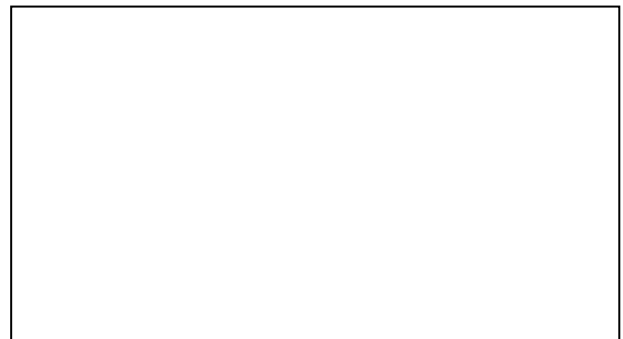
En funktionel og let tilgængelig aske skuffe opsamler alt det forbrændte aske.



ECO-START LYN TÆNDING

ECO- start systemet sikrer en hurtig og sikker optænding. Ved at reducere optændings tiden mindskes slidtagen på varmelegemet væsentlig og sikrer en længere levetid.

ECOTECK
DANMARK



Forhandler stempel